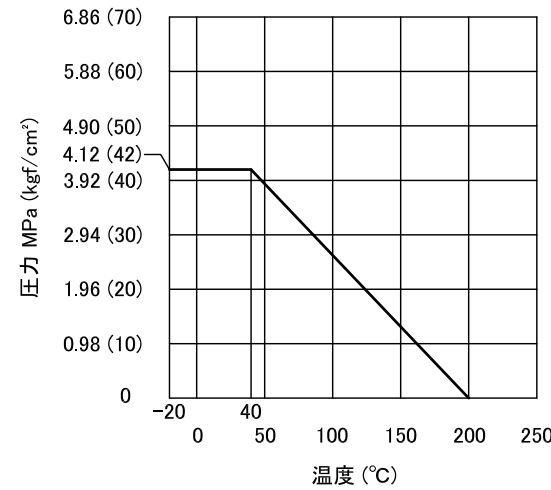


**仕様**

- 1.最高許容圧力: 常温の水、油、ガス・・・4.12MPa  
飽和蒸気・・・0.5MPa(～150℃まで)  
\*印ガスは可燃性、毒性のガスを除く。
- 2.使用温度範囲: -20℃～200℃ (凍結なきこと)  
圧力-温度特性参照

注)1.使用流体は、このバルブの使用材質に適合していない場合には使用しないでください。  
2.記載内容について予告なく変更する場合があります。  
変更・訂正等の最新情報は“総合情報サイト”に随時記載しています。

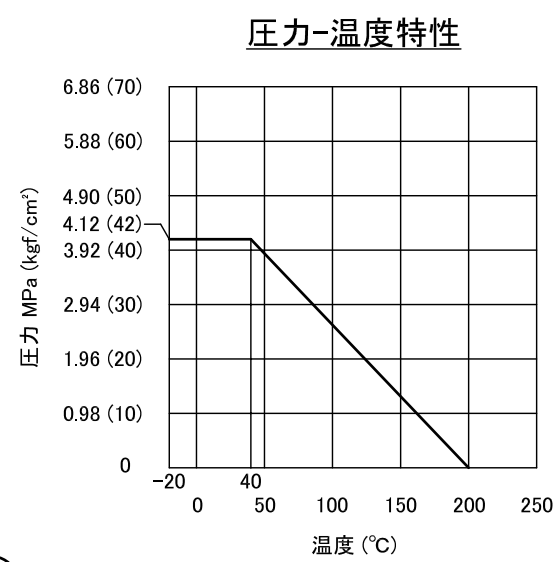
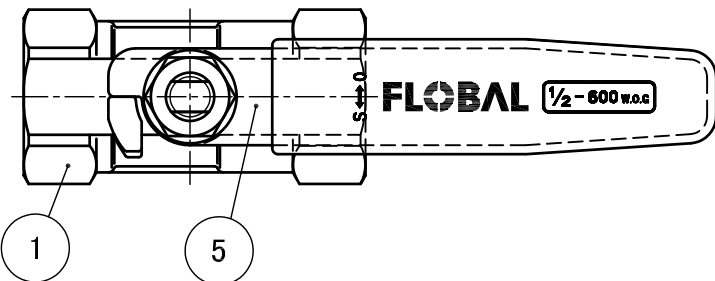
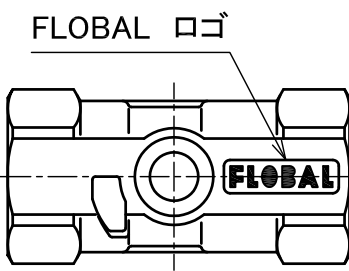
**圧力-温度特性**



型式	呼び径		推奨締付トルク (N・m)	概算重量(g)
	(A)	(B)		
G03-01	6	1/8	7～9	61

	13	ステムナット	SUS304	1	
	12	ステムワッシャー	SUS304	1	
	11	ハンドルカバー	PVC	1	色:グリーン
	10	皿バネ	SUS304	1	
	9	グランドワッシャー	SUS304	1	
	8	ステムパッキン	PTFE	1	
	7	スラストワッシャー	PTFE	1	
	6	ボールシート	PTFE	2	
	5	ハンドル	SUS304	1	
	4	ボール	C3771	1	(クロムメッキ処理)
	3	ステム	耐脱亜鉛対策黄銅	1	
	2	ボディキャップ	C3771	1	
	1	ボディ	C3771	1	

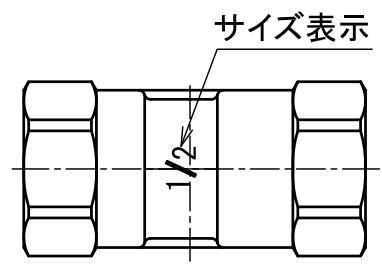
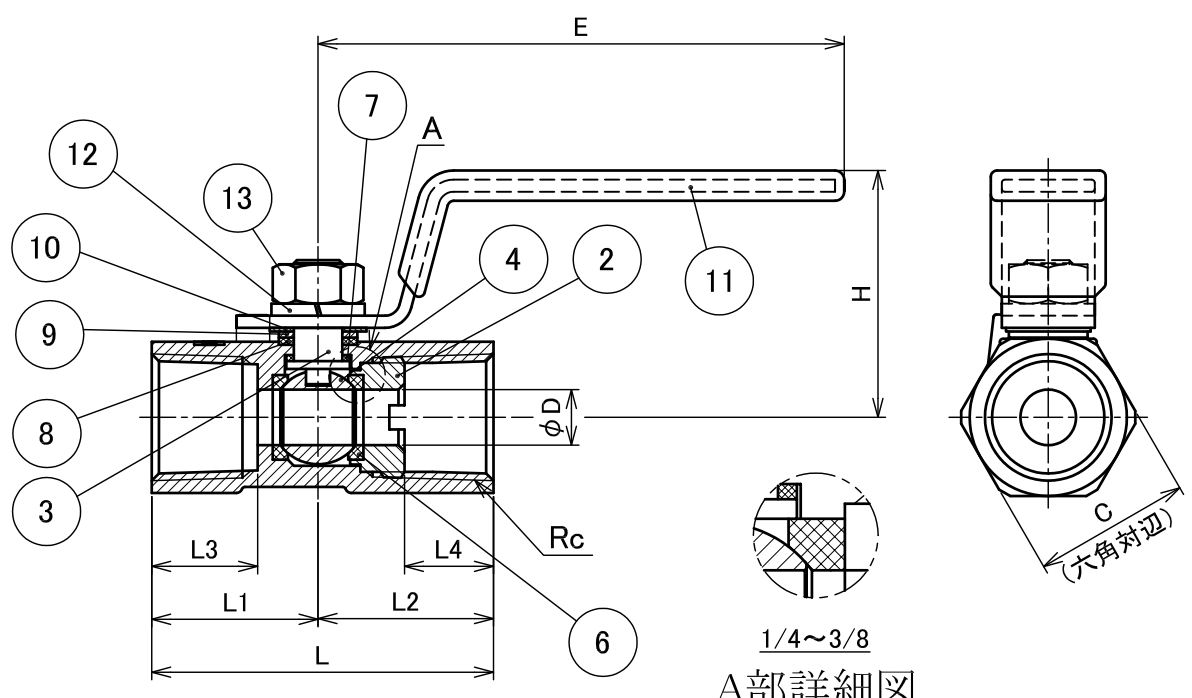
図番 (品番) Parts No.		番号 Ref No	構成部品名称 Name of Components		材料 Materials	個数 Q'ty	備考 Remarks
承認 Approved	楊	処理 Treatment	型式 Model		G03		
		材料 Material	個数 Q'ty	重量 Weight	品名 Name 黄銅製ボールバルブ (1/8)		
設計 Designed	玉地	尺度 Scale	FREE	単位 Unit		mm	
		作成 Date	2013.12.20	(レデュースド ボア型) (クラス600)			
製図 Drawn		FLOBAL CORPORATION		図番 Drawing No.		A-FS-1072	



型式	呼び径		φD	H	E	L	L1	L2	L3	L4	C	Rc	概算重量(g)
	(A)	(B)											
G03-02	8	1/4	4.5	31.5	61.5	39	19	20	10.8	(9)	18	1/4	76
G03-03	10	3/8	7	37	71.5	44	21	23	12	(10)	22	3/8	118
G03-04	15	1/2	9.2	40.5	87	56.5	27.5	29	17.5	(12.5)	26	1/2	186
G03-06	20	3/4	12.5	43.5	87	59	30	29	17.5	(15)	32	3/4	270
G03-08	25	1	16	49	103	71	36	35	19.5	(16.2)	39	1	456
G03-10	32	1 1/4	20	54	103	78	40	38	20.5	(18.5)	49	1 1/4	754
G03-12	40	1 1/2	24.5	65	126.5	83	42	41	21.5	(18)	54	1 1/2	915
G03-16	50	2	32	71.5	126.5	99.5	51	48.5	25	(20)	67	2	1553

推奨締付トルク

Rc	1/4	3/8	1/2	3/4	1	1 1/4	1 1/2	2
トルク(N・m)	12~14	20~24	25~27	28~30	35~40	45~55	60~65	65~70



**仕様**

1.最高許容圧力: 常温の水、油、ガス・・・4.12MPa  
飽和蒸気・・・0.5MPa(～150℃まで)  
\*印ガスは可燃性、毒性のガスを除く。

2.使用温度範囲: -20℃～200℃ (凍結なきこと)  
圧力-温度特性参照

注)1.使用流体は、このバルブの使用材質に適合していない場合には使用しないでください。  
2.記載内容について予告なく変更する場合があります。  
変更・訂正等の最新情報は“総合情報サイト”に随時記載しています。

13	ステムナット	SUS304	1	
12	ステムワッシャー	SUS304	1	
11	ハンドルカバー	PVC	1	色:グリーン
10	皿バネ	SUS304	1	
9	グランドワッシャー	SUS304	1	
8	ステムパッキン	PTFE	1	
7	スラストワッシャー	PTFE	1	
6	ボールシート	PTFE	2	
5	ハンドル	SUS304	1	
4	ボール	C3771	1	(クロムメッキ処理)
3	ステム	耐脱亜鉛対策黄銅	1	
2	ボディキャップ	C3771	1	
1	ボディ	C3771	1	

図番 (品番) Parts No.	番号 Ref No	構成部品名称 Name of Components	材料 Materials	個数 Q'ty	備考 Remarks
承認 Approved	楊	処理 Treatment	材料 Material	個数 Q'ty	重量 Weight
設計 Designed	玉地	尺度 Scale	単位 Unit	型式 Model	
製図 Drawn		作成 Date	品名 Name		
FLOBAL CORPORATION		2013.12.20	G03		
		mm	黄銅製ボールバルブ		
			(レデュースド ボア型) (クラス600)		
			図番 Drawing No.		
			A-FS-1073		