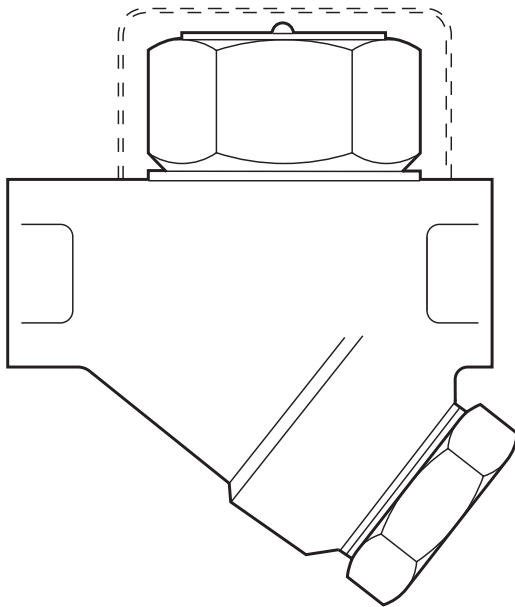


**TD16型ディスク式スチーム・トラップ  
取扱説明書**

---

---



- 1. 安全のための注意**
- 2. 商品仕様**
- 3. 設置**
- 4. 始動**
- 5. 運転**
- 6. 保守**
- 7. 予備部品**

---

**BLANK PAGE**

# 1. 安全のための注意

取扱説明書に従って、有資格者が、設置・始動・保守点検を正しく行なうことにより、これらの商品が安全に稼動できます。配管および工場建設の工事説明書、安全のための注意に従って、適切な工具を使用し、安全設備を整えて行なわなければなりません。

## 1.1 使用上のお願い

取扱説明書・銘板・技術資料を参照して商品が使用目的に適しているか確認してください。この商品は、European Pressure Equipment Directiveの規則97/23/ECに適合し、‘SEP’の範囲に含まれます。この範囲の商品は法令でCEマークを免除されています。

- I. この商品は上記のEuropean Pressure Equipment Directiveが定めるグループ2に属する蒸気、空気、ドレン/水に使用できるように設計されています。他の流体に使用する場合は、商品に適合するかスパイラックス・サーコにお問い合わせください。
- II. 材質の適合性・圧力および温度、それらの最大・最小条件を確認してください。商品の不具合により危険な過剰圧力が生じた場合、設計定格を超えた稼動を防ぐ安全装置をシステムに設置してあるか確認してください。
- III. 流体の流れの向きに合わせて、正しく設置してください。
- IV. 設置するシステムの配管応力に耐えるように設計されていません。配管設計において配管応力が最小になるようにしてください。
- V. 蒸気あるいは他の高温に装置に設置する前に、すべてのコネクシオンの保護カバー、銘板の保護フィルムを外してください。

## 1.2 作業通路

安全な作業通路を確保してください。商品の設置前に、必要ならば作業用の足場を設置してください。または荷揚げツールを準備してください。

## 1.3 照明

十分な照明を確保してください。精密で複雑な作業を行なう場合特に配慮してください。

## 1.4 配管内の危険な流体および気体

配管内にどのようなものが残留しているのかあるいは流れていたのか、十分に確認してください。特に燃えやすいもの・身体に危険を及ぼすもの・温度の極端に高いもの、または低いものです。

## 1.5 危険な環境

爆発の危険性のある場所・酸欠の恐れのある場所（例：タンク、ピット）・危険な気体・温度の極端に高いあるいは低い場所・表面が高温になっている装置・発火の恐れのある場所（例：溶接作業中）・騒音のひどい場所・機械が運転中の場所です。十分に注意してください。

## 1.6 配管システム

決められた作業手順に従って行なってください。作業手順（例：遮断弁を閉める、電気絶縁をする等）は、システムあるいは危険な場所で作業するすべての人に適用してください。ベントあるいは保護機器を遮断すること、制御機器あるいは警報機を無効にすることは非常に危険です。遮断弁の開閉はゆっくりと行なってシステムへの衝撃を防いでください。

---

## 1.7 圧カシステム

圧力を遮断して、安全に大気圧まで排気されていることを確認してください。二重の遮断・排気弁の設置・バルブ閉止の施錠や表示を行なうよう考慮してください。圧力計がゼロを示してもシステムの圧力が完全に抜けたと思わないでください。

## 1.8 温度

火傷の危険を避けるため温度が常温になるまで作業を休止してください。

## 1.9 工具および部品

作業を開始する前に工具および部品が揃っていることを確認してください。必ずスパイラックス・サーコの純正交換部品を使用してください。

## 1.10 防護服

化学薬品・高温／低温・放射線・騒音・落下物等の危険がある場所では防護服を着用してください。目および顔面への危険を避けるためヘルメット・防護眼鏡を使用してください。

## 1.11 作業の許可

有資格者あるいは有資格者の監督下ですべての作業は行なってください。設置および運転を行なう者は取扱説明書に従って商品を正しく使用できるようにしてください。

正式な許可が必要な地域ではそれに従ってください。作業責任者は作業全体を把握すること、必要な場所では安全管理者を配置することをお奨めします。必要ならば‘警告事項’を掲示ください。

## 1.12 操作

大きく重たい商品を人力で扱うと身体に障害が生ずることがあります。重いものの持ち上げ・押し付け・引き揚げ・運搬・支持で特に背中を痛めることがあります。危険を避けるため作業状況に合わせて適切な機器を使用することをお奨めします。

## 1.13 残留物の危険性

通常の使用で商品の表面は非常に熱くなります。最高の使用状態では商品の表面温度は500°Cに達します。ドレンは自動的に排出されません。商品を分解あるいは取り外す時は十分に注意してください。（保守の説明を参照してください。）

## 1.14 凍結

氷点下になる地域で自動的にドレンを排出しない商品を使用される時は、凍結を防ぐ対策を行なってください。

## 1.15 廃棄

取扱説明書に特別の記述がない場合リサイクルできます。廃棄の際は適切な処置を行なうことにより環境汚染を生じることはありません。

## 1.16 商品の返却

ECの健康・安全・環境に関する法律により商品の返却時、健康・安全・環境に危害を与える可能性のある残留物あるいは機器に損傷がある場合は危険や予防策を予め報告しなければなりません。危険物質および潜在的な危険物に関する報告を含めて文書にて報告してください。

## 2. 商品仕様

### 2.1 概要

TD16型は保守可能なディスク式スチーム・トラップで、プロセス・タイプの負荷用として使用できます。

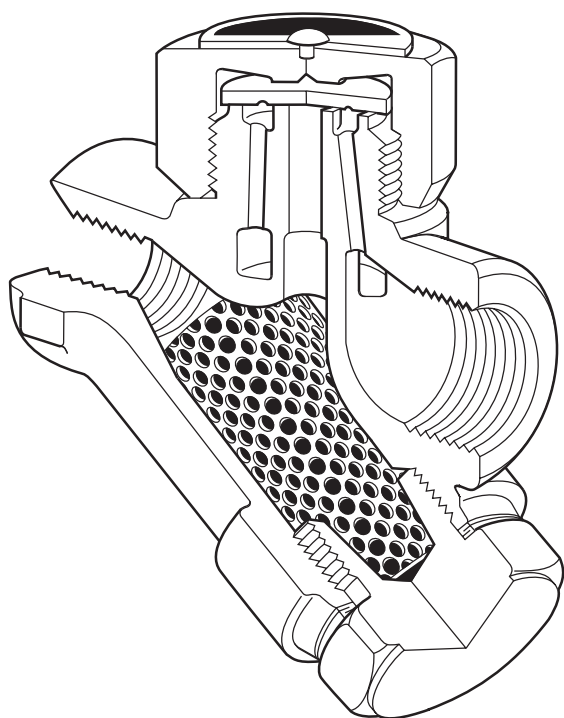


図1.

### オプション

**断熱キャップ**：トラップが、外部の低温度、風、雨などに曝された場合、過度の熱損失によって悪影響を受けるのを防止するためのカバー。

### 規格

この商品は、European Pressure Equipment Directive 97/23/ECに完全に一致しています。

### 証明書

この商品は検査成績書を発行できます。注記：ご希望の際は、必ず注文時にご指定ください。

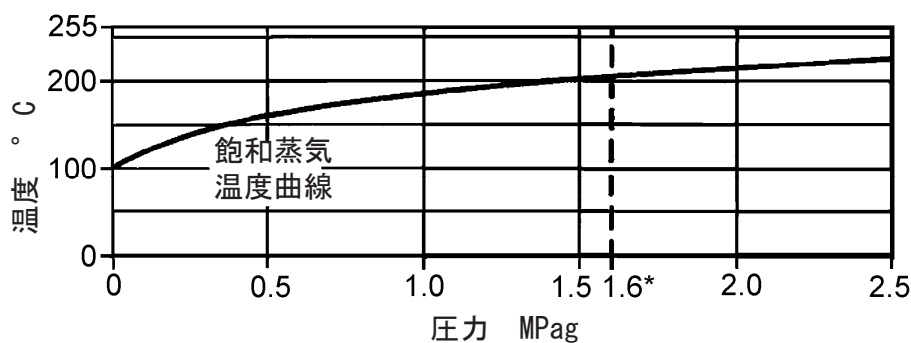
**注記**：詳細は、技術資料TI-P151-03CN-ST1をご参照ください。

### 2.2 口径及び配管接続

15A、20A、25A

ねじ込み Rp(BS 21 parallel) または NPT

## 2.3 圧力/温度限界



本体設計定格	PN25
PMA 最高許容圧力	2.5 MPag
TMA 最高許容温度	255°C
PMO 最高使用圧力	1.6 MPag
TMO 最高使用温度	255°C
最低使用温度	0°C
注記：これより低い場合はスパイラックスにお問い合わせください。	
PMOB 最高動作背圧は一次側圧力の80%を超えてはいけません。 トラップが閉まらなくなる恐れがあります。	
良好な動作を確保するための最低使用差圧	0.08 MPa
最高テスト圧力	3.8 MPag

## 3. 設置

注記:設置を始める前に1章の‘安全のための注意’をご覧ください。

取扱説明書、銘板および技術資料を参照して、商品が目的にあっているか、確認します。

- 3.1 材質、圧力および温度の最高値を調べます。もし、商品の最高使用限度が、取り付けるシステムの限界より低い場合は、過剰圧力を防ぐ安全装置が備わっていることを確認します。
- 3.2 設置場所および流体の流れ方向を決めます。
- 3.3 蒸気やその他の高温の流体に接する前に、全ての接続部のカバーおよび銘板の保護フィルムを外します。
- 3.4 短い立下り管をトラップの前に付けてください。銘板が上にくるように、出来る限り水平配管に設置します。トラップはどんな位置でも稼働できますが、耐用年数に影響が出ることがあります。トラップが正常に動作しているか点検するために、サイト・グラスあるいはスパイラティック・システムの使用を考慮してください。サイト・グラスはドレンが噴出するトラップの二次側最小1mlに取り付けてください。一体型のストレーナー・スクリーンが取り出せるように設置してください。
- 3.5 保守およびトラップの交換を安全に行なうため、適切な遮断弁を取り付けてください。クローズド・リターン・システムに排出する場合は、逆流を防ぐために、二次側に逆止弁を取り付けてください。
- 3.6 通常の運転状態に達するまで、遮断弁をゆっくりを開きます。ゆっくり開くことによりシステムに衝撃がかかるのを防ぎます。
- 3.7 漏れがないか、正しく運転しているか、調べます。

注記:大気中に排出する場合、排出流体の温度は100°C近くなりますので、安全な場所に排出してください。

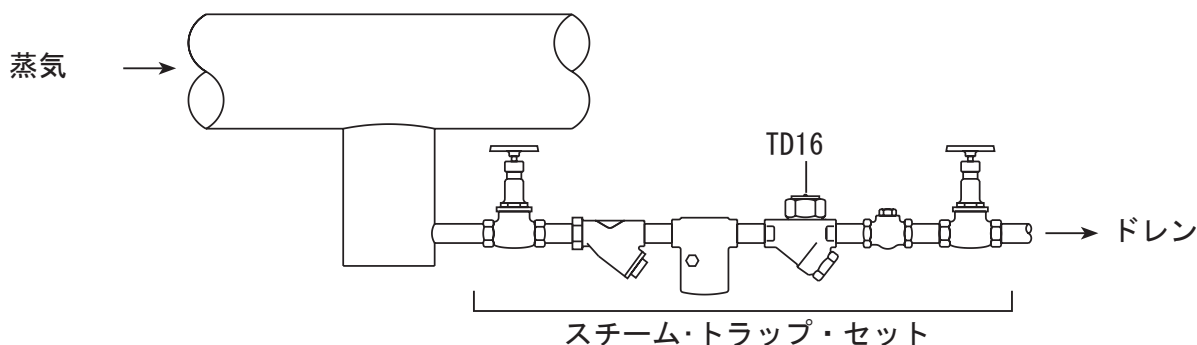


図2.代表的な設置例

弊社のTD型ディスク式スチーム・トラップの推奨取付姿勢は、水平取付（ディスクが水平方向）が原則です。他の取り付け姿勢は、商品の寿命に影響を及ぼすことが想定されます。よって弊社としては推奨いたしかねますことを予めご了承ください。

---

## 4. 始動

---

設置あるいは保守の後、システムが完全に機能していることを確認します。警報機あるいは保護機器のテストを実施します。

---

## 5. 運転

---

ディスク式スチーム・トラップは、飽和蒸気温度より数度低い温度でドレンが噴出します。排出場所には十分注意してください。

---

## 6. 保守

---

注記： 保守を始める前に、章1 の‘安全のための注意’ をご覧ください。

### 6.1 一般的な注意

- トラップの保守を始める前に、供給および回収ラインから遮断されていることを確認します。圧力を大気圧まで安全に排気します。トラップの温度が常温まで下がっていることを確認します。
- 再組立の時は、接続面がきれいになっていることを確認します。
- 安全手順が守られれば、配管にトラップを取り付けたまま保守を行なうことができます。
- 保守を行なう時は、新しいガスケットおよび部品を使用することをお勧めします。
- 常に正しい工具を使用し、必要な防護装置を施して、作業を行なってください。
- 保守が完了した場合、遮断弁をゆっくり開けて、漏れがないか調べます。

### 6.2 保守の方法

- 付いていれば断熱キャップ(7)を取り外します。適切なスパナあるいはソケットを使ってキャップ(2)を緩めます。キャップが変形する恐れがありますので、スティールソンあるいは同様のレンチは使用しないでください。
- 本体のシート面が少し摩耗している時は、定盤のような平らな面上でラッピングしてシート面を出し直すことができます。‘カーボンランダム社のコンパウンドI.F.’のような研磨剤を少量使用し、8の字を描くようにラッピングすることで、最良の結果が得られます。摩耗が甚だしく簡単なラッピングで修正できない時は、本体のシート面を平らに研磨した後にラッピングしてください。  
**注記：ディスク(3)は新品と交換してください。**このようにして取り除かれた金属の量は0.25mmを超えてはいけません。
- 再び取り付ける時は、ディスク(3)の溝側の面を本体のシート面(1)に接触させ正しい位置に取り付けます。
- キャップ(2)を推奨締め付けトルク(表1参照)で締め付けます。ガスケットは必要ありませんが、適切な焼付け防止グリースをねじ山に薄く塗ってください。

### 6.3 ストレーナーの清掃あるいは交換方法

- 適切なスパナを使ってストレーナー・キャップ(5)を取り外します。
- スクリーン(4)を取り出して、清掃、あるいは汚れがひどい場合は新しいものと交換します。
- 再び取り付ける時は、ストレーナー・キャップにスクリーン(4)を挿入し、ストレーナー・キャップ(5)を正しい位置にねじ込みます。ねじ山に二硫化モリブデン・グリースを薄く塗ってください。ガスケットおよびガスケット面はきれいにしてください。
- 推奨締め付けトルク(表1参照)で締め付けます。
- 保守が完了した時、遮断弁をゆっくり開けて、漏れがないか調べます。

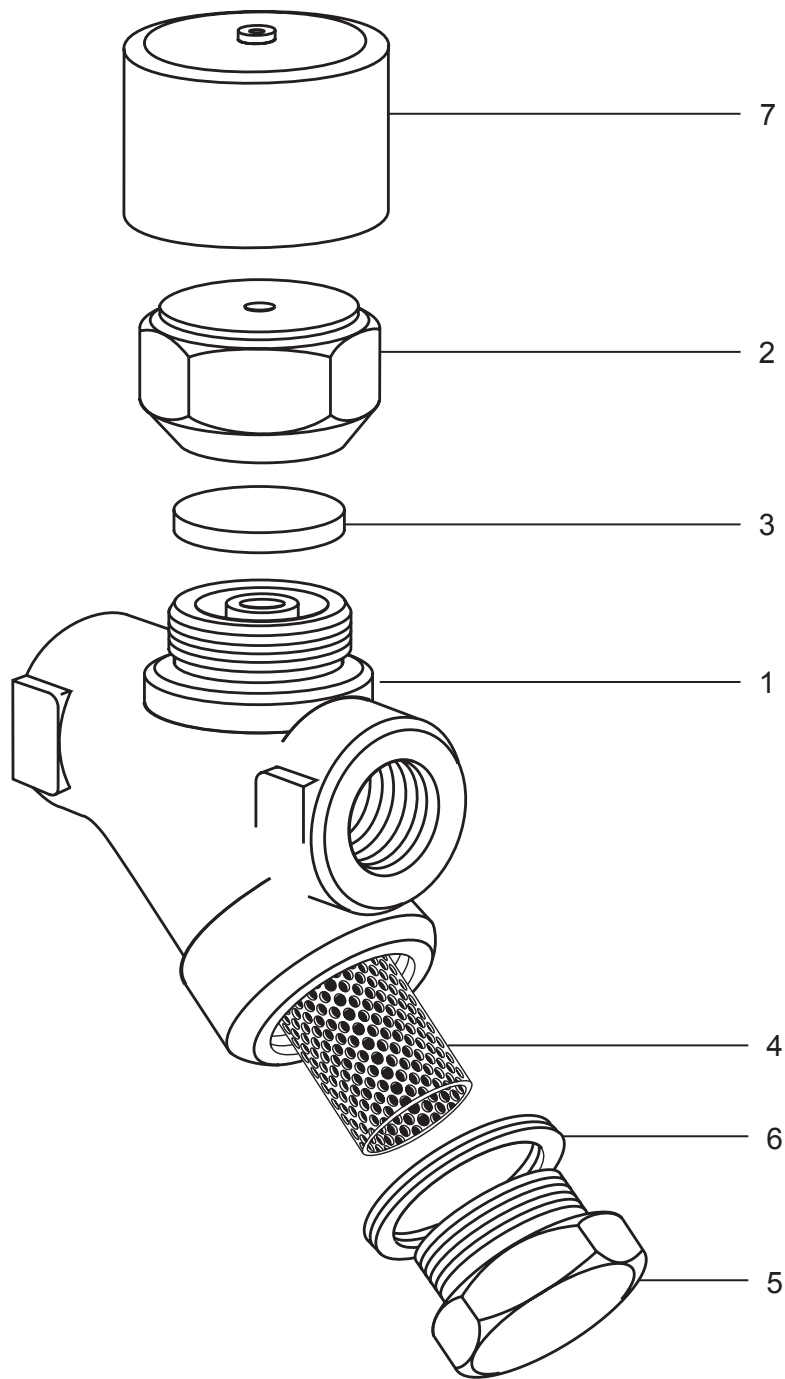




図3.

表1 推奨締め付けトルク

No.	口径	 又は mm		N m	(lbf ft)
2	15A	36 A/F		135 - 150	(100 - 110)
	20A	41 A/F		135 - 150	(100 - 110)
	25A	50 A/F		135 - 150	(100 - 110)
5	全て	32 A/F	M28	170 - 190	(125 - 140)

## 7. 予備部品

予備部品は実線で示されています。破線で描かれている部品は予備部品としてご提供していません。

### 予備部品

ディスク (3個入り)	3
ストレーナー・スクリーンおよびガスケット	4, 6
ストレーナー・キャップ・ガスケット (3個入)	6
断熱キャップ	7

### 予備部品の注文方法

必ず予備部品欄の名称を使用し、トラップの型式と口径を指定してください。

例：15A、TD16型ディスク式スチーム・トラップ用、ディスク (3個入り) . . . 1個

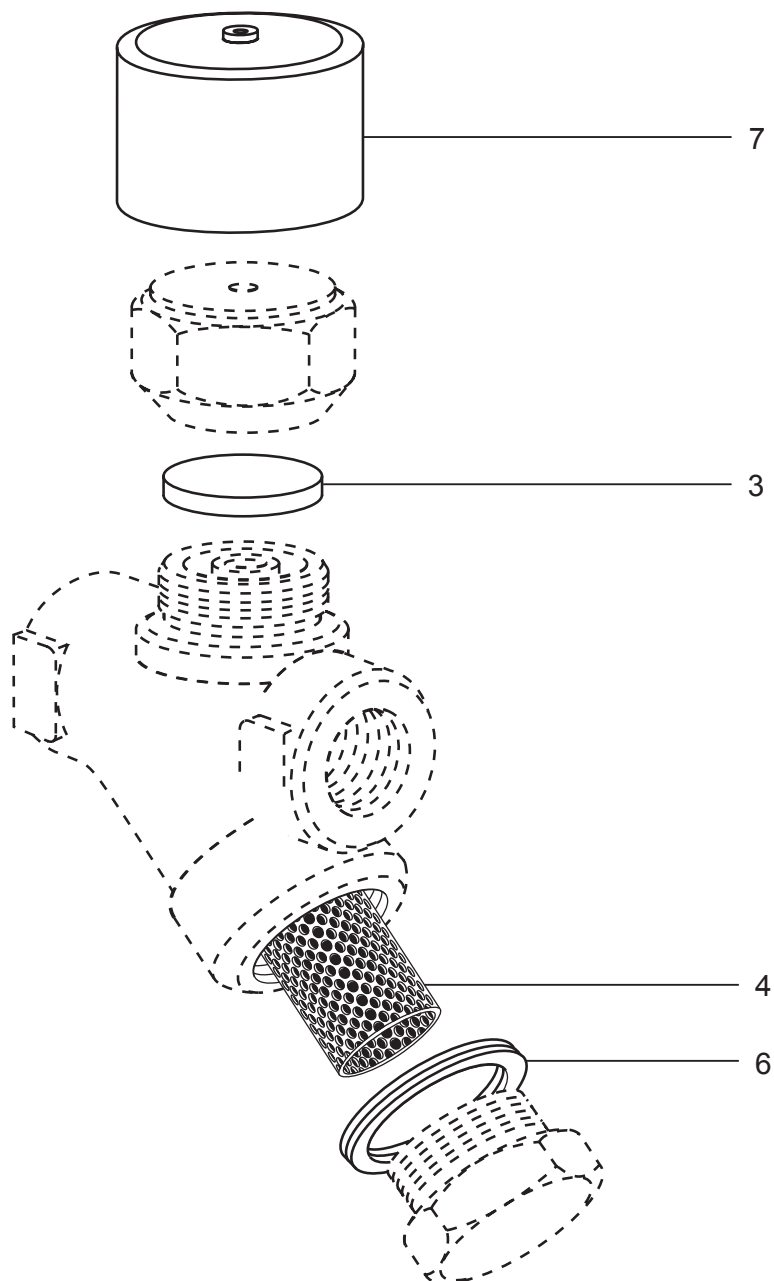


図4.

---

**BLANK PAGE**

お問い合わせは下記営業所もしくは取扱代理店までお願いいたします。

**本社・イーストジャパン・ノースジャパン**

■電話（フリーダイヤル）

技術サポート：0800-111-234-1

ご注文・お問合せ：0800-111-234-2

■FAX

(043) 274-4818

■住所

〒261-0025

千葉市美浜区浜田2-37

**ウエストジャパン**

■電話（フリーダイヤル）

技術サポート：0800-111-234-1

ご注文・お問合せ：0800-111-234-3

■FAX

(06) 6681-8925

■住所

〒559-0011

大阪市住之江区北加賀屋2-11-8

北加賀屋千島ビル203号

取扱説明書の内容は、製品の改良のため予告なく変更することがあります。

**spirax**  
**/sarco**

*First for Steam Solutions*

EXPERTISE | SOLUTIONS | SUSTAINABILITY

**spirax**  
**/sarco**